

Platforma sterowników Facility Explorer

FX07

Sterownik programowalny

FX07 to sterownik programowalny z rodziny produktów Facility Explorer. Sterownik ten jest zaprojektowany specjalnie do aplikacji budynkowych ogrzewania, wentylacji, klimatyzacji i chłodzenia (HVACR).

Sterownik ma 17 fizycznych wejść i wyjść i obsługuje szeroki zakres czujników temperatury i urządzeń wykonawczych. Obsługiwane są również aktywne czujniki do pomiaru wilgotności, ciśnienia i innych parametrów. FX07 ma również zegar czasu rzeczywistego do obsługi harmonogramów, uruchamiania i wyłączania urządzeń oraz sekwencji sterowania opartych na czasie rzeczywistym.

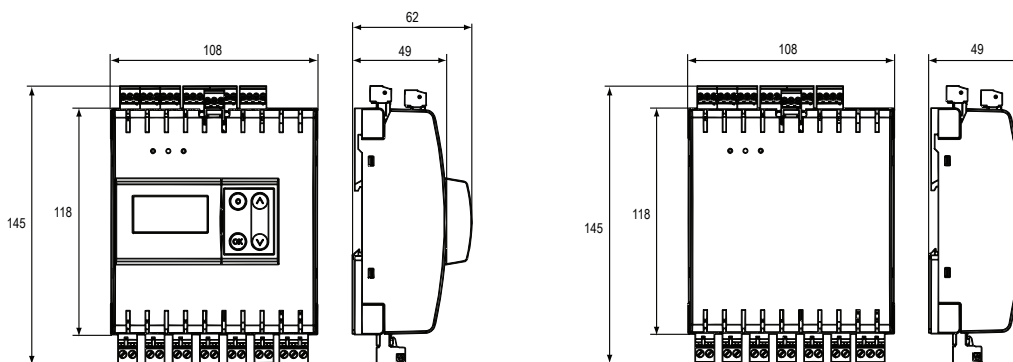
FX07 ma opcjonalny, atrakcyjny wyświetlacz ciekłokrystaliczny (LCD) z zestawem graficznych ikon wykorzystywanych w zwykłych aplikacjach HVACR. Sterownik ten współpracuje również ze zdalnym wyświetlaczem LCD (MUI). Dostępne są karty komunikacji umożliwiające włączenie sterownika do sieci N2 Open, LonWorks® oraz BACnet.

Ponadto sterownik programowalny FX07 ma możliwość informowania o zdarzeniach poprzez krótkie wiadomości tekstowe (SMS). Sterownik FX07 jest w pełni programowalny do szerokiego zakresu budynkowych aplikacji HVACR za pomocą pakietu oprogramowania FX Tools.



Właściwości

- Sterownik swobodnie programowalny
- Wymienne karty komunikacji sieciowej
- Usługi komunikacji zdalnej (SMS)
- Wyświetlacz LCD z czterema przyciskami sterującymi
- Wyjścia analogowe z opcją wyjścia PWM
- Modele z różnymi konfiguracjami wyjść wykorzystującymi triaki lub przekaźniki



Modele z wyświetlaczem i bez
Wymiary w mm